

Manual de Instruções  
**pulsFOG K-10 Flex**  
Termonebulizador portátil



**pulsFOG®**

Pulsfog Pulverizadores Ltda.

R. Caetés, 420 – CEP 09991-110 – Diadema – SP – Brasil

Tel / Fax: 55 11 4054-0313

E-mail: [info@pulsfog.com.br](mailto:info@pulsfog.com.br)

[www.pulsfog.com.br](http://www.pulsfog.com.br)

---

## 1. Instruções de segurança e prevenção de acidentes

Atenção: leia, compreenda e siga as seguintes instruções de segurança antes de colocar o aparelho em funcionamento. A não observância destas instruções pode causar acidente ou incêndio. O operador deve ter sido devidamente instruído por pessoal autorizado pela pulsFOG.

- Antes de qualquer aplicação, verificar a segurança do funcionamento do aparelho. Em caso de uso estacionário, verificar se o aparelho está posicionado em local firme e estável.
- Nunca deixar o aparelho funcionar sem a vigilância do operador. Se o motor desligar repentinamente, fechar o registro de formulação imediatamente.
- Não abastecer o aparelho com gasolina quando o motor está quente.
- Jamais abastecer o tanque de formulação com gasolina!
- É proibido fumar ou utilizar qualquer fonte de chama perto do aparelho durante o abastecimento dos tanques com líquidos inflamáveis ou durante trabalhos de manutenção. Desconectar o cachimbo da vela antes de abrir o carburador.
- Nunca efetuar aplicações dentro de ambientes onde haja perigo de explosão (por exemplo, em moinhos de grãos).
- Não aplicar formulações cujo ponto de fulgor seja inferior a 75 °C.
- Ao aplicar líquidos inflamáveis com ponto de fulgor superior a 75 °C utilizar apenas equipamentos dotados de dispositivo de interrupção automática do fluxo de líquido (válvula corta-calda).
- Nunca aplicar mais do que 2,5 litros de líquido inflamável, ou mais do que 10 litros de líquido aquoso contendo menos do que 50% de água, para cada 1000 m<sup>3</sup> de espaço livre.
- Não utilizar no equipamento prolongadores ou tubos de extensão não originais, pois pode ocorrer superaquecimento do motor.
- Nunca aplicar líquidos inflamáveis em tubos ou túneis sem ventilação, pois há risco de explosão.
- Antes de nebulizar em um ambiente fechado com líquido inflamável, devem ser eliminadas todas as fontes de faísca ou fogo e os interruptores elétricos devem ser desconectados.
- Ao nebulizar um líquido inflamável (como óleos e álcoois) manter sempre à mão um extintor de incêndio.
- Eliminar qualquer vazamento no aparelho antes de prosseguir com a operação.
- Efetuar a manutenção do aparelho em intervalos regulares (pelo menos a cada 50 horas de trabalho), através de pessoal qualificado, cumprindo as normas de segurança e prevenção de acidentes.
- É obrigatório observar as instruções de aplicação e de segurança dos fabricantes dos produtos a serem nebulizados.
- Utilizar equipamento de proteção (EPI) adequado durante o preparo e a aplicação: respirador facial completo equipado com filtro de classe A<sub>2</sub>-B<sub>2</sub>-P<sub>3</sub>, traje de proteção, luvas de borracha durante a preparação, luvas de lona durante a aplicação, botas, assim como protetor auricular durante a aplicação.
- Nunca transportar o aparelho quente em um automóvel fechado.
- Se houver gasolina no reservatório, o aparelho deve permanecer em sua posição natural e sem risco de tombar. Nunca transportar o aparelho com restos de gasolina ou formulação em seus reservatórios.
- O tubo nebulizador permanece quente até 30 minutos após o desligamento do motor. Durante este período não toque no tubo nebulizador e mantenha o aparelho afastado de curiosos, pois há risco de queimadura.

## 2. ESPECIFICAÇÕES

Modelo pulsFOG:	K-10 Flex
Dimensões (comprimento x largura x altura)	106x29x33 cm
Peso vazio	8,8 kg
Peso total (reservatórios cheios)	19,3 kg
Capacidade do reservatório de formulação	10 litros
Malha do filtro de formulação	0,4 mm
Volume residual no reservatório de formulação	20 ml
Capacidade do reservatório de gasolina	2 litros
Tensão elétrica	6 V c.c. (4 x 1,5 V. pilha comum tam. D)
Volume da câmara de combustão	300 cm <sup>3</sup>
Potência bruta do motor	17,5 kW/ 24,1 cv/ 15300 kcal/h
Consumo máximo de gasolina	1,9 l/h
Vazão com dosador de 0,8 mm	Veja item 7.2
Pressão de trabalho no reservatório de formulação	0,2 - 0,4 bar
Nível de intensidade sonora máxima, nebulizando	98 dB
Temperatura de trabalho no tubo refrigerador, máx.	35 °C
Temperatura dos gases de combustão na saída do tubo nebulizador, funcionamento em vazio	550 °C
Temperatura do tubo refrigerador 10 minutos depois de parada do motor	120 °C
Temperatura do tubo refrigerador 20 minutos depois de parada do motor	50 °C, aprox.
ACESSÓRIOS OPCIONAIS	Dispositivo de interrupção automática (válvula corta-calda); Jogo de ferramentas
ACCESSÓRIOS INCLUSOS	Funil de produto com filtro; Jarra de gasolina com filtro; Escova de limpeza do ressonador; Escova de limpeza do bico injetor; Jogo de peças de reposição básicas; Protetor auricular; Kit para conversão "ambiental" para "subterrâneo".
OUTROS ACCESÓRIOS RECOMENDADOS	Traje de proteção; Respirador com filtro A <sub>2</sub> B <sub>2</sub> -P <sub>3</sub> ; Luvas de lona para aplicação; Luvas de borracha para preparação da formulação
PEÇAS DE REPOSIÇÃO INCLUÍDAS	Jogo de peças de reposição básicas com membranas e juntas.

\* medido durante a nebulização

Sujeito a modificações técnicas

---

## pulsFOG K-10 Flex

O modelo pulsFOG K-10 Flex é indicado para aplicação de formulações oleosas e emulsões aquosas, contendo produtos ativos líquidos. Não é indicado para aplicação de suspensões e pós molháveis. Pode ser utilizado para aplicações subterrâneas ou ambientais.

### 3. SUMÁRIO da operação (instruções resumidas)

#### 3.1 Preparação

(O modelo K-10 Flex é fornecido preparado para trabalhar em aplicações ambientais. Para conversão para aplicações subterrâneas, vide adiante na página 16).

- a) Encher o reservatório de gasolina utilizando a jarra de gasolina (gasolina comum, capacidade 1,8 litros). Fechar bem o reservatório instalando a tampa.
- b) Retirar o reservatório de formulação e abastecê-lo com o produto a ser nebulizado utilizando o funil de formulação.
- c) Recolocar o reservatório na máquina, re-introduzir a mangueira com pescador e instalar a tampa.
- d) Fechar o registro de formulação (alavanca na posição vertical).

#### 3.2 Partida do motor

- a) Abrir o registro de agulha (n° 103z) do carburador cerca de 1/3 a 1/2 volta (quando o motor está quente, 1/4 de volta).
- b) Com a palma da mão esquerda pressionar firme e repetidamente a bomba de ar até o fundo, até que o motor se ponha em marcha (bombear no máximo 5 vezes). Se depois disso o motor não partir, abrir a tampa do reservatório de gasolina e continuar bombeando até que o motor acione. Em seguida recolocar a tampa do reservatório.
- c) Ao acionar o motor, manipular o registro de agulha com a mão direita (geralmente é necessário abrir um pouco mais), até que o motor produza um ruído forte e grave. Evite deixar o motor funcionando com alta frequência.

#### 3.3 Nebulização

Com o motor funcionando, abrir o registro de formulação (colocar a alavanca na posição horizontal): o aparelho começa a nebulizar.

#### 3.4 Nebulização intermitente

Fechar o registro de formulação, deixando o motor em funcionamento. Para continuar a nebulização abrir o registro de formulação. Não deixar o motor funcionando sem nebulização durante mais do que 1 minuto.

#### 3.5 Finalização da aplicação

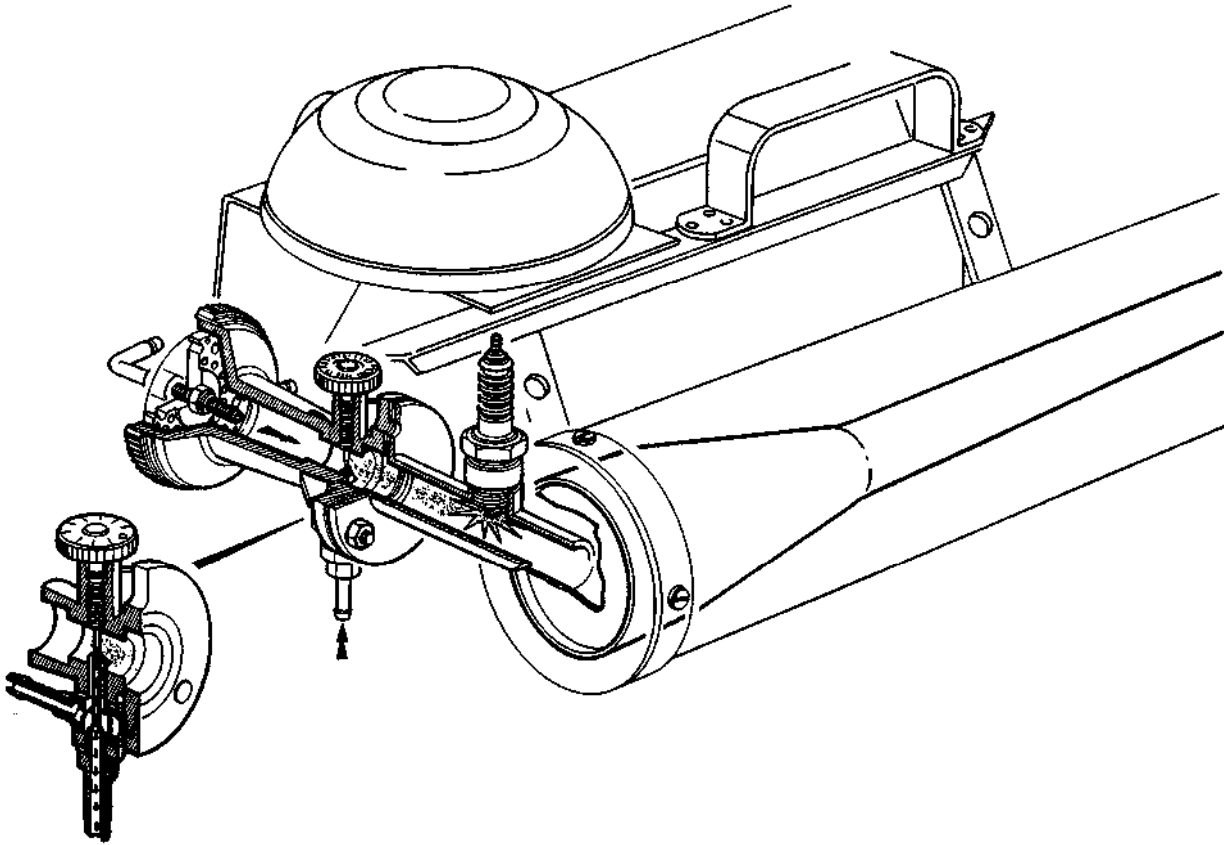
Executar as seguintes ações, nessa ordem:

- a) Afrouxar a tampa do reservatório de formulação (alívio de pressão).
- b) Fechar o registro de formulação (posição vertical).
- c) Desligar o motor fechando o registro de agulha (103z). Cuidado para não apertar o registro com força!

#### 3.6 Após a aplicação

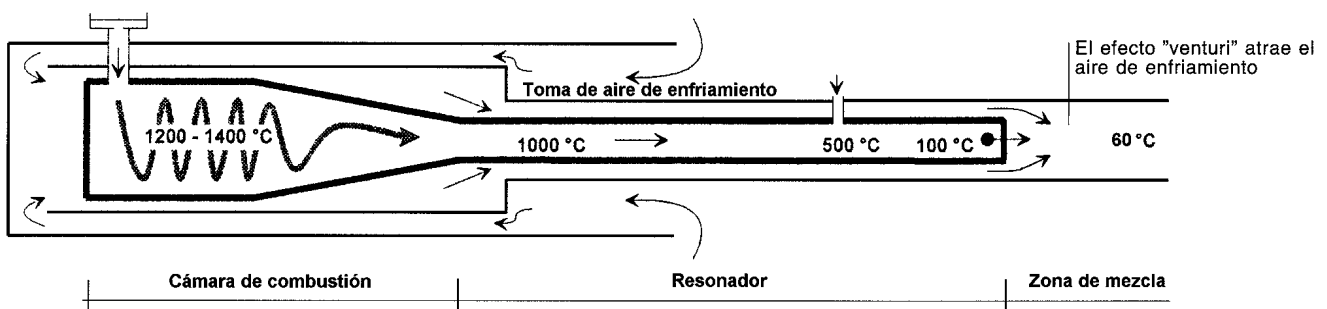
Deixar o motor esfriar um pouco, esgotar o reservatório de produto e lavá-lo com água e um pouco de detergente líquido (lava-louças). Em seguida acionar o motor e nebulizar um pouco dessa solução (Veja item 10).

## 4. DESCRIÇÃO TÉCNICA



### Descrição funcional

O aparelho funciona de acordo com o princípio pulso-jato, sem peças móveis. Ao se acionar a bomba de ar forma-se no carburador uma mistura de ar e gasolina que é insuflada na câmara de combustão. Ao mesmo tempo, uma centelha na vela de ignição provoca a queima da mistura. Desenvolve-se então uma combustão por impulsos de aproximadamente 80 a 100 explosões por segundo, reguladas por uma válvula de membrana de ar e um parafuso de regulagem do combustível no carburador. Uma pequena pressão de ar de 0,2 a 0,3 bar é coletada no carburador e, através de uma válvula de retenção, conduzida até o reservatório de formulação, pressurizando-o. A pressão no reservatório de formulação transporta o líquido através de um registro de esfera e, por meio de um injetor, até a extremidade do tubo de nebulização. Ali, o líquido é injetado na corrente de gases de escape do motor pulso-jato. Em uma fração de segundo (0,05 a 0,1s) as energias cinética e calorífica atuam sobre o líquido, rompendo-o em gotículas de aerossol ultrafino. A vaporização parcial e a imediata condensação do líquido ao entrar contato com o ar ambiente formam uma névoa visível.



## 5. PREPARATIVOS PARA A PARTIDA

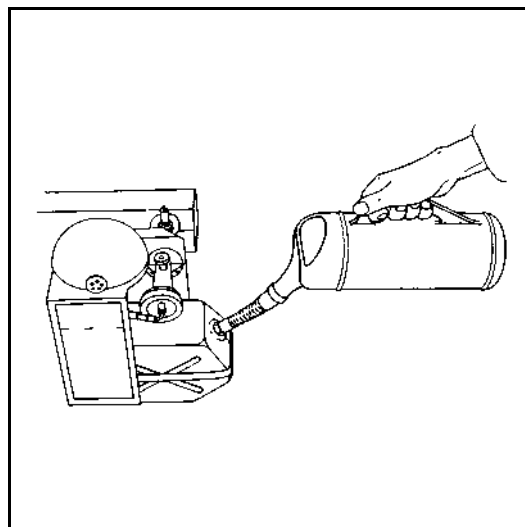
5.1 Encher o reservatório de gasolina com gasolina comum, filtrada. A capacidade máxima do reservatório (1,8 litros) é suficiente para funcionar até esvaziar o depósito de produto. Use sempre o funil para gasolina.

Atenção:

Não adicionar óleo 2 tempos!

Não começar a aplicação com menos de  $\frac{1}{2}$  reservatório cheio.

Se a temperatura da gasolina é inferior a  $10^{\circ}\text{C}$  o motor pode acionar, mas não funcionará com toda a potência. Deixar que a gasolina alcance a temperatura ambiente.



Encher o reservatório de gasolina

5.2 Acionar o motor para verificação durante alguns instantes e desligar. (Veja item 6). Se o reservatório de gasolina estiver menos de  $\frac{1}{4}$  cheio, evite mover o aparelho bruscamente e não inclina-lo mais do que  $45^{\circ}$  para cima ou para baixo.

5.3 Abastecer o reservatório de formulação como segue:

Abrir a tampa do reservatório.

Retirar a mangueira com pescador e coloca-la sobre o bico dosador de calda.

Soltar o suporte do reservatório tira-lo da máquina com a abertura para cima.

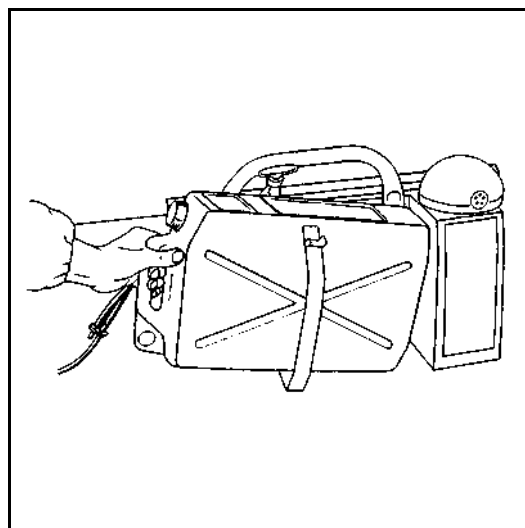
Abastecer com, no máximo, 4,5 litros de formulação. Utilizar o funil para formulação.

Após o abastecimento recolocar o reservatório cuidadosamente na máquina.

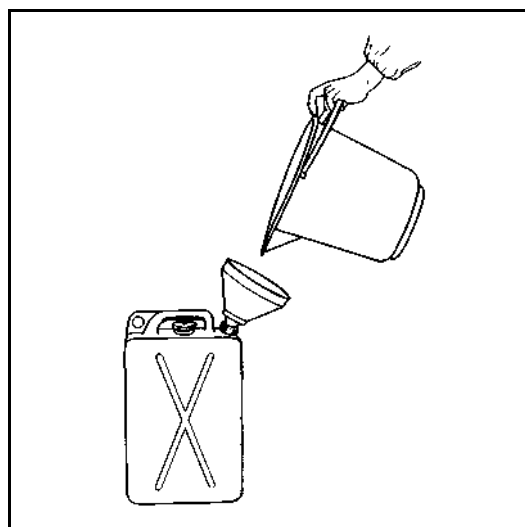
Colocar a mangueira com pescador de volta e fechar instalando a tampa.

5.4 Verificar a correta fixação do injetor e do dosador de formulação.

Atenção: produtos químicos tóxicos da formulação podem espirrar no rosto e corpo do operador devido à pressão no reservatório se o injetor e dosador de formulação não estiverem corretamente fixados.



Retirar o reservatório de formulação



Abastecer o reservatório de formulação

## 6. PARTIDA DO MOTOR

- a) Registro de calda na posição “fechado”!
- b) Abrir o registro de gasolina do carburador até a posição de partida (1/3 a 1/2 volta).

Atenção:

Ao abrir demasiadamente o registro de gasolina o motor recebe um excesso de gasolina, o que pode fazê-lo “afogar” (Veja item 6.2c).

- c) Bombear firme e repetidamente a bomba de ar com a palma da mão esquerda, mantendo-a apertada durante alguns segundos a cada bombeada para prolongar a ignição (faísca) até a partida do motor. Não bombear mais do que 5 vezes. (Veja item 6.2c)

Atenção:

Não pressionar a bomba de ar com muita força quando o reservatório de gasolina está cheio, para evitar que o carburador “afogue” (excesso de gasolina).

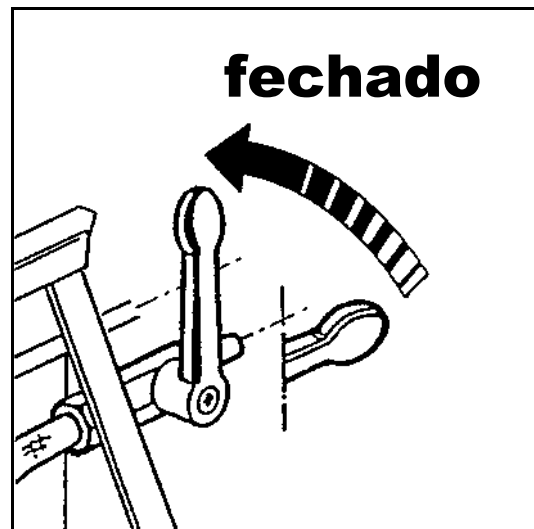
Não acionar a bomba de ar com socos!

### 6.1 Motor em “marcha contínua”

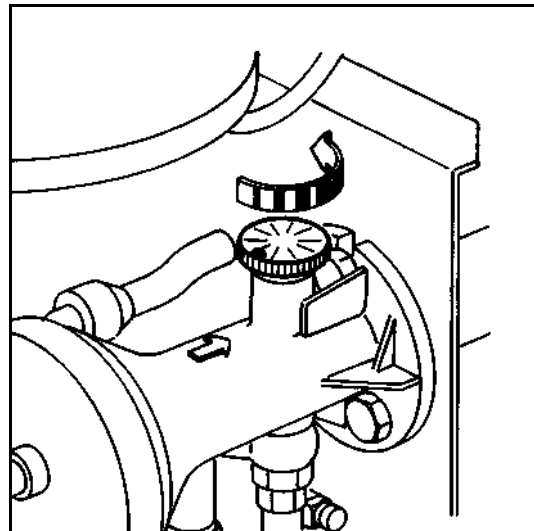
Após o aquecimento do motor (aprox. 1/2 min), ajustar o registro de gasolina (geralmente abrir um pouco mais) até que o motor funcione com um ruído grave e forte (frequência baixa).

Atenção:

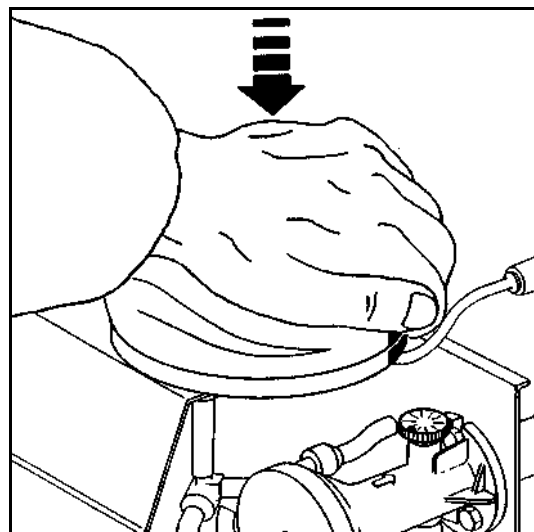
Um ruído agudo (alta frequência) significa perda de rendimento do motor, o que causa superaquecimento e piora o espectro de gotas da névoa.



a) Registro de formulação na posição “fechado”



b) Abrir o registro de agulha do carburador entre 1/3 e 1/2 volta (máquina fria) e 1/4 de volta (máquina quente)



c) Pressionar a bomba de ar firmemente.

## 6.2 Se o motor não parte:

- a) Verificar se há alimentação de gasolina (a gasolina deve ser visível através da mangueira transparente abaixo do carburador). Continuar bombeando até notar a gasolina no interior da mangueira. Se não estiver subindo gasolina pela mangueira é provável que a válvula vermelha (7980) esteja “colada”. Retirar a válvula vermelha e soprar segundo a direção da seta para soltar a guarnição interna.
- b) Verificar a vela de ignição e limpá-la utilizando uma escova de aço. Importante: Os eletrodos da vela devem ter uma abertura de 1,5 mm! Recoloque a vela e verifique o correto funcionamento do sistema elétrico pressionando a bomba de ar até o fundo. Um ruído característico indica que a vela está centelhando.
- c) Após várias bombeadas sem que ocorra a partida do motor o carburador poderá estar “afogado”, ou seja, com excesso de gasolina. Neste caso, proceder da seguinte forma:

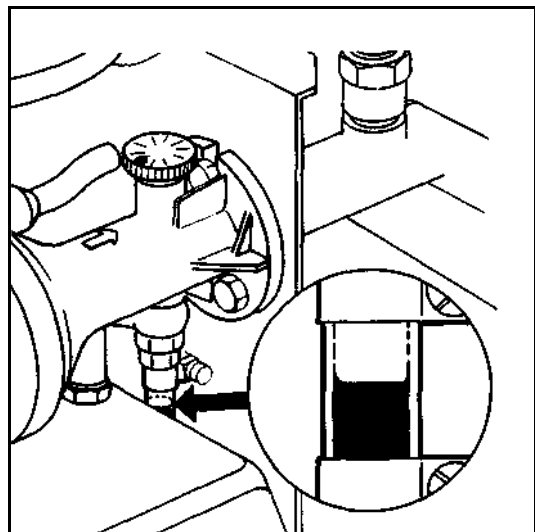
Afrouxar a tampa do reservatório de gasolina e continuar bombeando até que ocorra a partida do motor. Fechar a tampa do reservatório de gasolina.

Motivo:

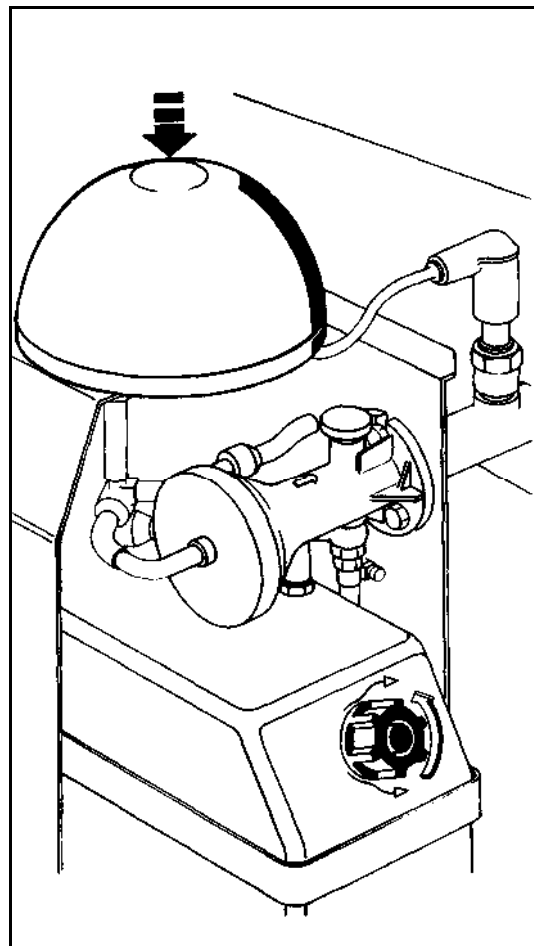
Quando a tampa do reservatório está frouxa a pressão de ar gerada pelo bombeamento pode sair pela tampa do reservatório, de maneira que não ocorre injeção adicional de gasolina. Além disso, o ar fresco injetado ajuda a carburar a gasolina e permite queimar o excesso.

Atenção:

Não esquecer de fechar a tampa do reservatório em seguida.



Gasolina visível na mangueira transparente



Afrouxar a tampa do depósito e continuar bombeando.



## 7. NEBULIZAÇÃO

Abrir o registro de formulação. O aparelho começa a nebulizar imediatamente.

Cuidado: a frequência do motor pode mudar quando se aciona a nebulização. Neste caso reajustar o registro de gasolina do carburador (geralmente abrir um pouco mais).

### 7.1 Aplicação intermitente:

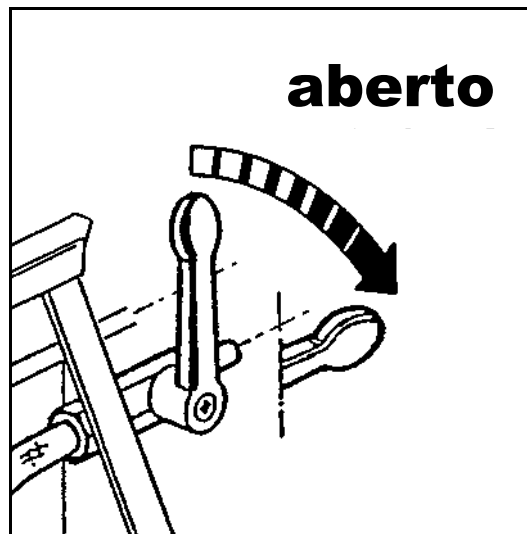
Com o motor em funcionamento, fechar o registro de formulação. Para continuar, abrir novamente o registro.

Atenção: A interrupção da nebulização com o motor acionado não deve durar mais do que 1 minuto.

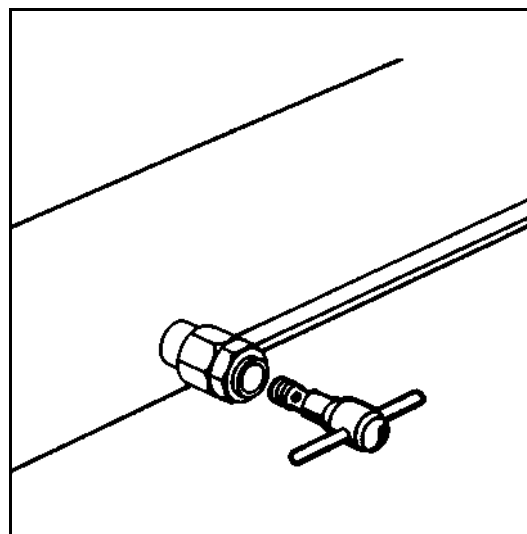
Atenção: Ao final da aplicação restará pouca gasolina no reservatório. Evitar movimentos bruscos para que não ocorra aspiração de ar pela mangueira de gasolina, o que pode provocar a súbita parada do motor. A parada súbita do motor durante a aplicação pode provocar vazamento de formulação para o interior do ressonador quente. Se a formulação for à base de um produto inflamável (p. ex. óleo diesel) pode ocorrer um princípio de incêndio.

Atenção: jamais desligue o motor estando a nebulização acionada, mesmo que o equipamento esteja equipado com uma válvula de interrupção automática, pois pode ocorrer princípio de incêndio.

### 7.2 A vazão e o tamanho das partículas da névoa são regulados por meio de bicos dosadores intercambiáveis. A vazão depende, também, da viscosidade da formulação utilizada, da regulagem do motor e da utilização ou não de dispositivo de interrupção automática.



Para nebulizar: Abrir o registro de formulação.



Bico dosador intercambiável.

	PRODUTO APLICADO: QUEROSENE	PRODUTO APLICADO: ÁGUA
Vazão com dosador 0,8 com disp. de interrupção automática	10 l/h	9 l/h
Vazão com dosador 0,8 sem disp. de interrupção automática	13,5 l/h	13 l/h

### 7.3 Finalizar a nebulização

Proceder da seguinte forma e na ordem indicada:

- a) Afrouxar a tampa do reservatório de formulação (despressurizar) e aguardar até que a nebulização pare.
- b) Fechar o registro de formulação.
- c) Desligar o motor fechando o registro de agulha do carburador.

#### Atenção:

Para terminar a nebulização, sempre despressurizar primeiro o reservatório de formulação, depois fechar o registro de formulação e, por fim, desligar o motor. Jamais desligar o motor enquanto o registro de formulação estiver aberto.

#### Motivo:

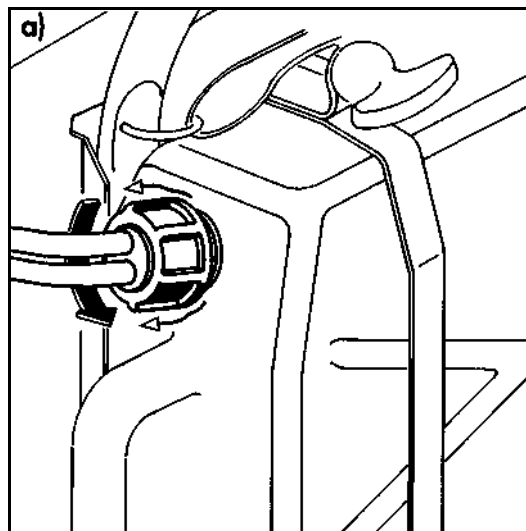
(caso o equipamento não esteja equipado com um dispositivo de interrupção automática – válvula corta-calda).

Se o motor desliga enquanto o registro de formulação estiver aberto, a formulação continua fluindo do tanque para o bico injetor. Devido ao calor no tubo ressonador a formulação pode incendiar-se. Por isso, sempre despressurizar o tanque de formulação afrouxando sua tampa antes de desligar o motor. Este procedimento faz com que a formulação contida no interior da tubulações e mangueiras volte para o tanque, o que evita a formação de fumaça após a parada da máquina.

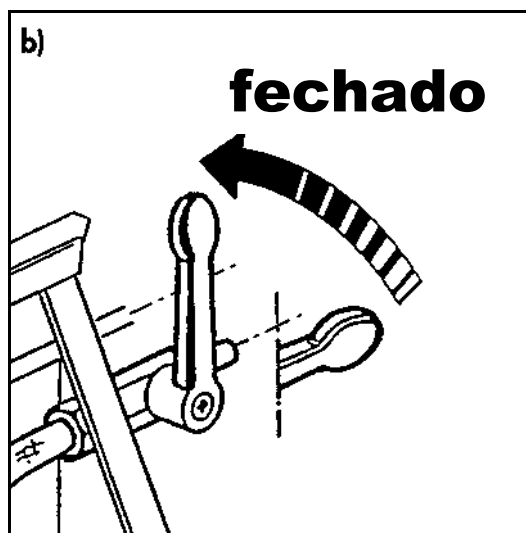
#### Atención:

Para evitar acidentes, abastecer com gasolina somente quando o equipamento tiver esfriado.

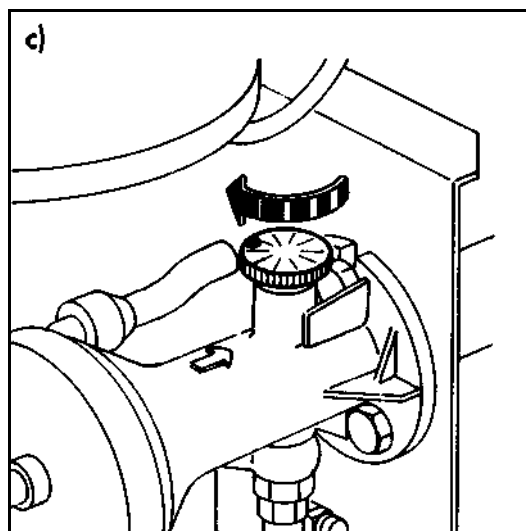
Evite tocar o canhão e o terminal curvo da máquina durante 20 minutos após o funcionamento. Para evitar queimaduras, utilize luvas de lona durante a após a utilização (ao manusear o aparelho quente).



Afrouxar a tampa do tanque de formulação (liberar a pressão)



Fechar o registro de formulação antes de parar o motor (alavanca na posição vertical)



Fechar o registro de agulha para parar o motor.

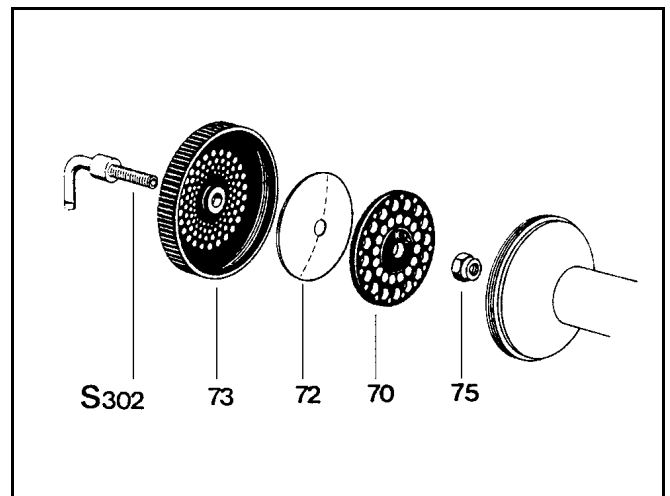
## 8. LIMPEZA

8.1 Recomenda-se limpar o aparelho após cada utilização. Para isso, soltar o tanque de formulação do chassi e enxaguá-lo com água. Em seguida abastece-lo com cerca de 1 litro de água limpa e acionar o motor e a nebulização para limpar as tubulações e mangueiras de formulação. Para obter resultado ainda melhor, adicione um pouco de álcool de limpeza ou um pouco de detergente líquido à água.

### 8.2 Limpeza final

Proceda conforme orientação no item 10.1 adiante. Faça também a limpeza da membrana do carburador, utilizando uma das opções a seguir:

- Desenroscar a válvula de membrana do carburador e soprar de ambos os lados com ar comprimido, ou
- Desenroscar a válvula de membrana e enxaguá-la com água quente (60 °C, aprox.).
- Desenroscar a válvula de membrana e enxaguá-la com água limpa misturada com álcool de limpeza.
- Desenroscar a válvula de membrana e coloca-la durante 5 minutos em uma vasilha com gasolina. A seguir, seca-la com ar comprimido.



## 9. CONSERVAÇÃO

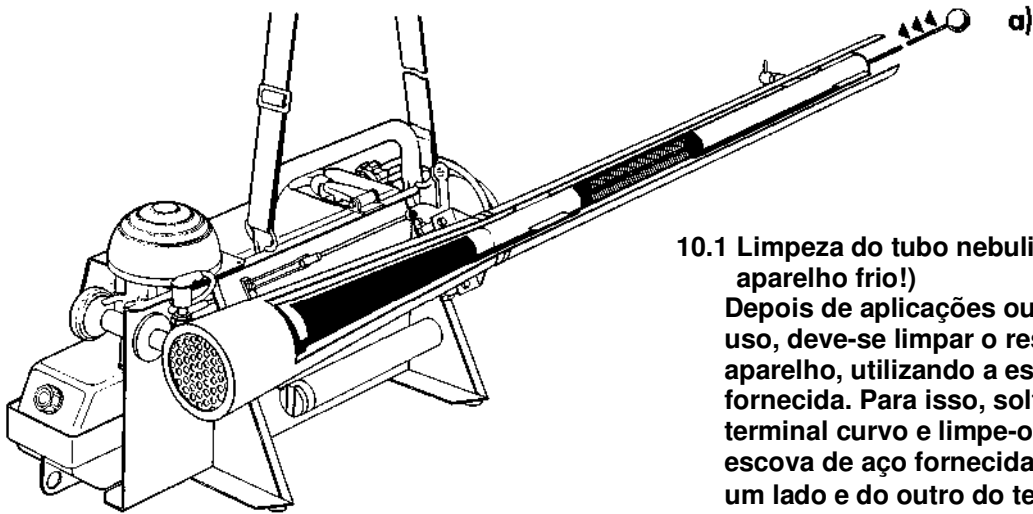
Caso se deseje guardar formulação no tanque da máquina por pouco tempo, por exemplo de um dia para outro, desconectar a mangueira de pressão do tanque antes de guardar o aparelho.

Caso o aparelho fique fora de operação durante um período mais prolongado (por exemplo, por um mês), proceder conforme item 8 acima e, em seguida, esvaziar o tanque de gasolina. Depois, acionar o aparelho para esvaziar também a mangueira e a válvula de gasolina. Limpe o aparelho externamente com um pano úmido com um pouco de detergente líquido e guarde-o de preferência em sua embalagem original.

Atenção:

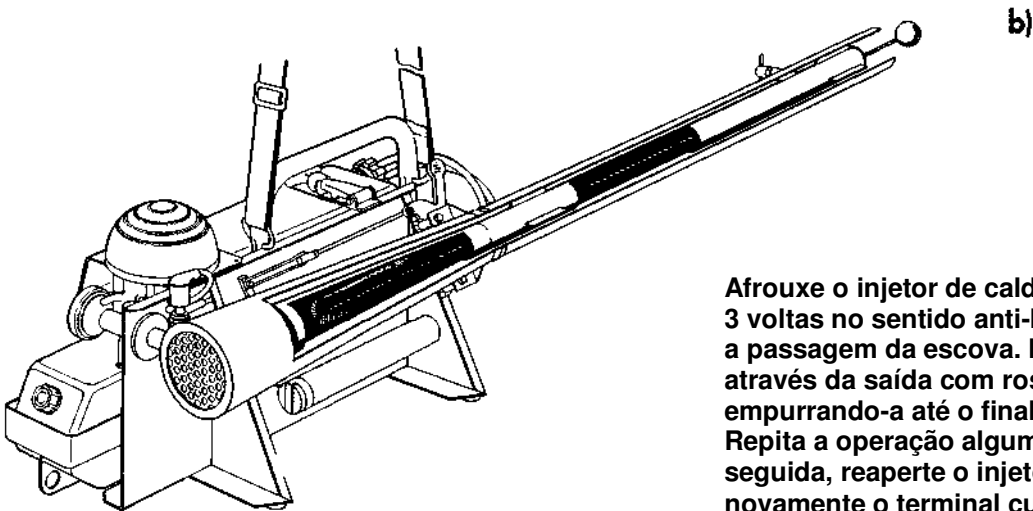
Água condensada no tanque de gasolina pode provocar problemas de funcionamento do aparelho, pois causa entupimento do filtro e da válvula de gasolina. Guardar o aparelho sempre em local fresco e seco, protegido da luz direta do sol e da poeira.

## 10. CUIDADOS COM O APARELHO

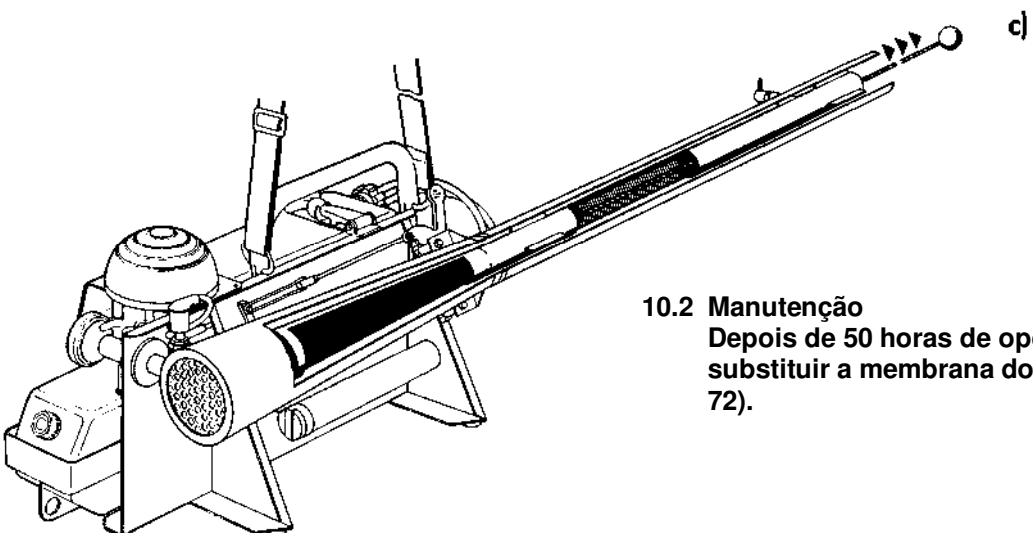


### 10.1 Limpeza do tubo nebulizador (sempre com o aparelho frio!)

Depois de aplicações ou a cada 10 horas de uso, deve-se limpar o ressonador do aparelho, utilizando a escova com haste fornecida. Para isso, solte inicialmente o terminal curvo e limpe-o internamente com a escova de aço fornecida, introduzindo-a de um lado e do outro do terminal.



Afrouxe o injetor de calda (151) e gire-o 2 ou 3 voltas no sentido anti-horário para facilitar a passagem da escova. Introduza a escova através da saída com rosca do ressonador, empurrando-a até o final e puxe-a para fora. Repita a operação algumas vezes. Em seguida, reaperte o injetor de calda e monte novamente o terminal curvo.



### 10.2 Manutenção

Depois de 50 horas de operação do motor, substituir a membrana do carburador (pos. 72).

## Localização de defeitos

Sintoma:	Causa:	Solução:
1. O motor não dá partida		
Falta gasolina	Não há gasolina no tanque	Abastecer o tanque de gasolina
Falta gasolina	Registro de agulha fechado	Abrir o registro de agulha
Falta gasolina	Filtro de gasolina (no interior do tanque) sujo ou entupido.	Limpar o filtro de gasolina (169z).
Falta gasolina	Tapón del depósito de gasolina no hermético	Apretar el tapón del depósito, eventualmente cambiarla
Não chega gasolina ao carburador ao se pressionar a bolha de partida.	Injetor de gasolina (66) entupido	Desmontar e limpar o injetor de gasolina (66) e o injetor anular (67).
Não se vê gasolina na mangueira transparente abaixo do carburador.	Válvula de gasolina (7980) colada ou entupida.	Lavar com água quente (60 °C), soprar com ar ou substituir a válvula.
A gasolina retorna ao tanque pela mangueira transparente após o acionamento da bolha.	Válvula de gasolina (7980) não está vedando.	Lavar com água quente (60 °C), em seguida com água corrente fira ou substituir a válvula.
Não há centelha na vela de ignição (186).	Pilhas gastas, vela defeituosa, úmida ou suja.	Trocar as pilhas (todas as 4), secar ou substituir a vela. Atenção: abertura entre os eletrodos = 2,0 mm
	Transformador de ignição (183) com mau contato ou defeituoso.	Verificar contatos ou substituir transformador.
	Chave fim-de-curso (184) abaixo da bolha de partida defeituosa.	Substituir a chave fim-de-curso.
	Cabo de alta tensão solto em um dos lados (transformador 183 ou cachimbo 209a).	Reapertar o cabo de alta tensão.
Funcionamento irregular ou motor não permanece acionado.	A membrana (72) está suja, rasgada ou mal montada.	Desmontar o conjunto da válvula de membrana, limpar as peças e substituir a membrana.

---

Sintoma:

Causa:

Solução:

---

## 2. O motor funciona mal:

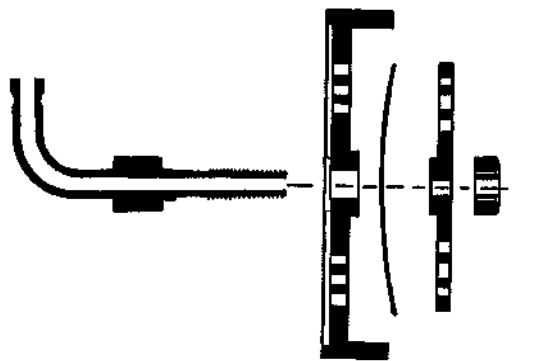
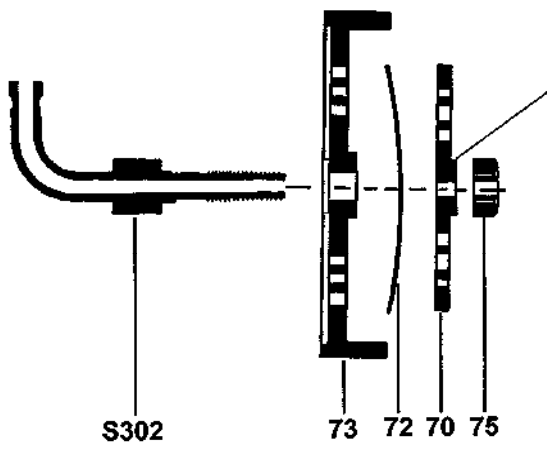
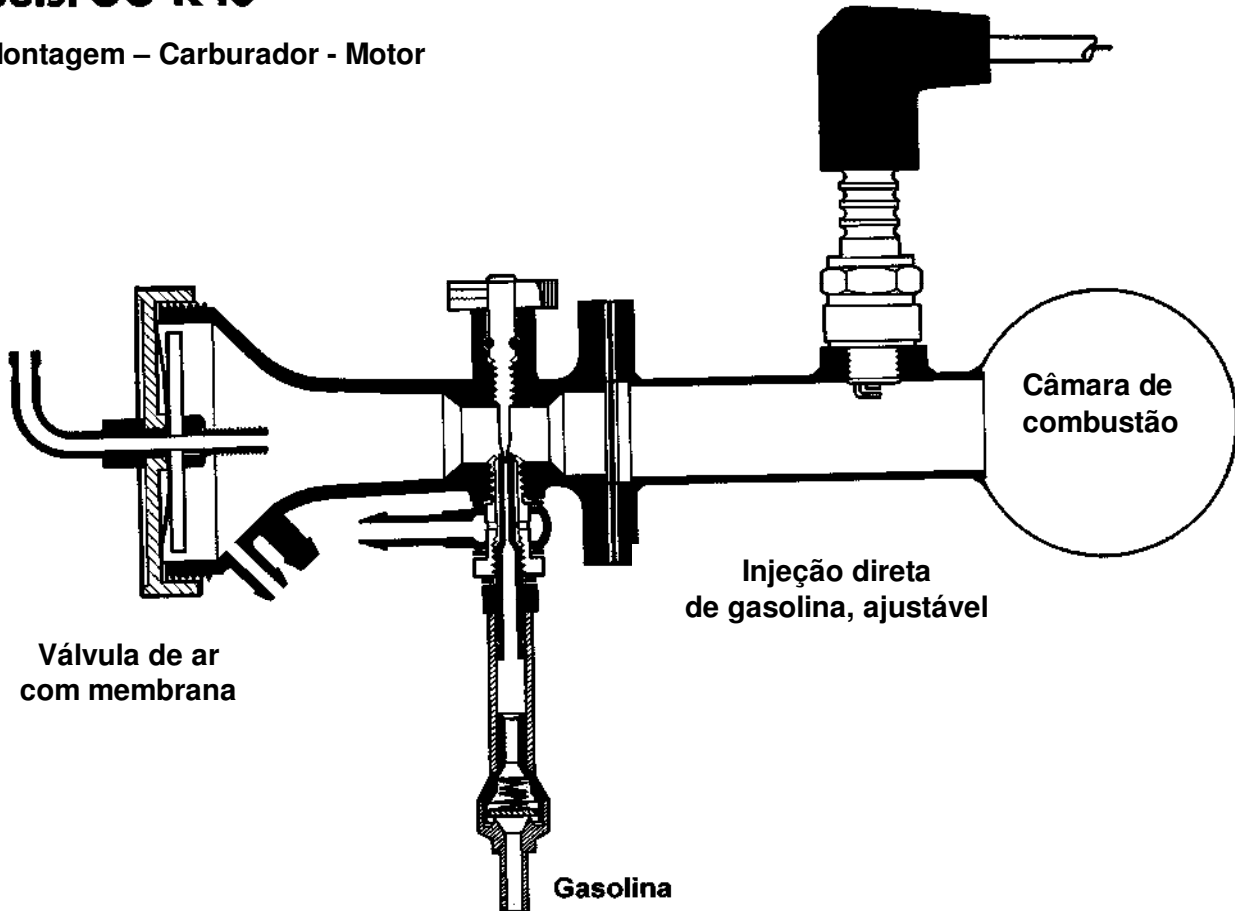
Bolhas de ar na mangueira de gasolina.	Mangueira chata (96y) ou válvula de gasolina (7980) com vazamento.	Verificar montagem da mangueira e válvula de gasolina e sanar vazamento.
Exceso de gasolina no carburador.	Registro de agulha (103z) muito aberto.	Fechar mais o registro, girando-o no sentido horário.
Falta de gasolina no carburador (motor com ruído agudo).	Registro de agulha (103z) muito fechado.	Abrir mais o registro (sentido anti-horário) até que o ruído do motor fique mais grave.
Mistura ar-gasolina incorreta.	A membrana (72) está suja, rasgada ou mal montada.	Limpar o conjunto da válvula de membrana do carburador e substituir a membrana.
Injeção irregular de gasolina	Injetor de gasolina (66) entupido ou danificado.	Limpar injetor de gasolina e injetor anular. Se necessário, substituir injetor de gasolina.
Bolha de partida se infla com ar durante o funcionamento do motor.	Válvula em bloco (S301) defeituosa.	Limpar com ar comprimido ou substituir a válvula em bloco.
Saem fagulhas pelo canhão durante o funcionamento do motor.	Ressonador (31) sujo.	Limpar o ressonador (inclusive o tubo de admissão onde fica a vela) e a vela de ignição.

## 3. O aparelho não nebuliza, apresenta baixa vazão de calda ou nebulização irregular.

Tanque de calda não pressuriza.	Tampa do tanque (113) não está bem fechada ou a válvula de pressurização (8583) está defeituosa.	Apertar a tampa do tanque ou substituí-la se necessário. Se necessário, substituir a válvula de pressurização.
Injetor de calda (151) está muito quente.	Motor funcionou tempo demais em vazio (sem nebulização).	Desligar o motor e aguardar 10 minutos para que o injetor esfrie.
A formulação não chega até o bico injetor.	Pescador de formulação (139), registro de formulação (120), tubulação (112z), dosador (149) ou injetor (151) entupidos.	Verificar as peças, limpá-las ou substituí-las.

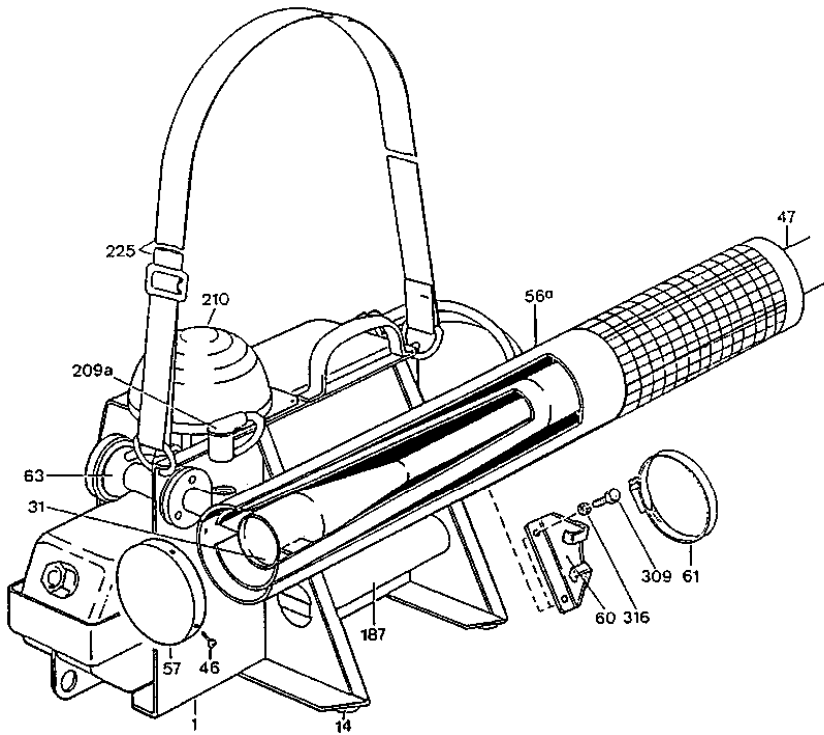
# pulsFOG K-10

Montagem – Carburador - Motor

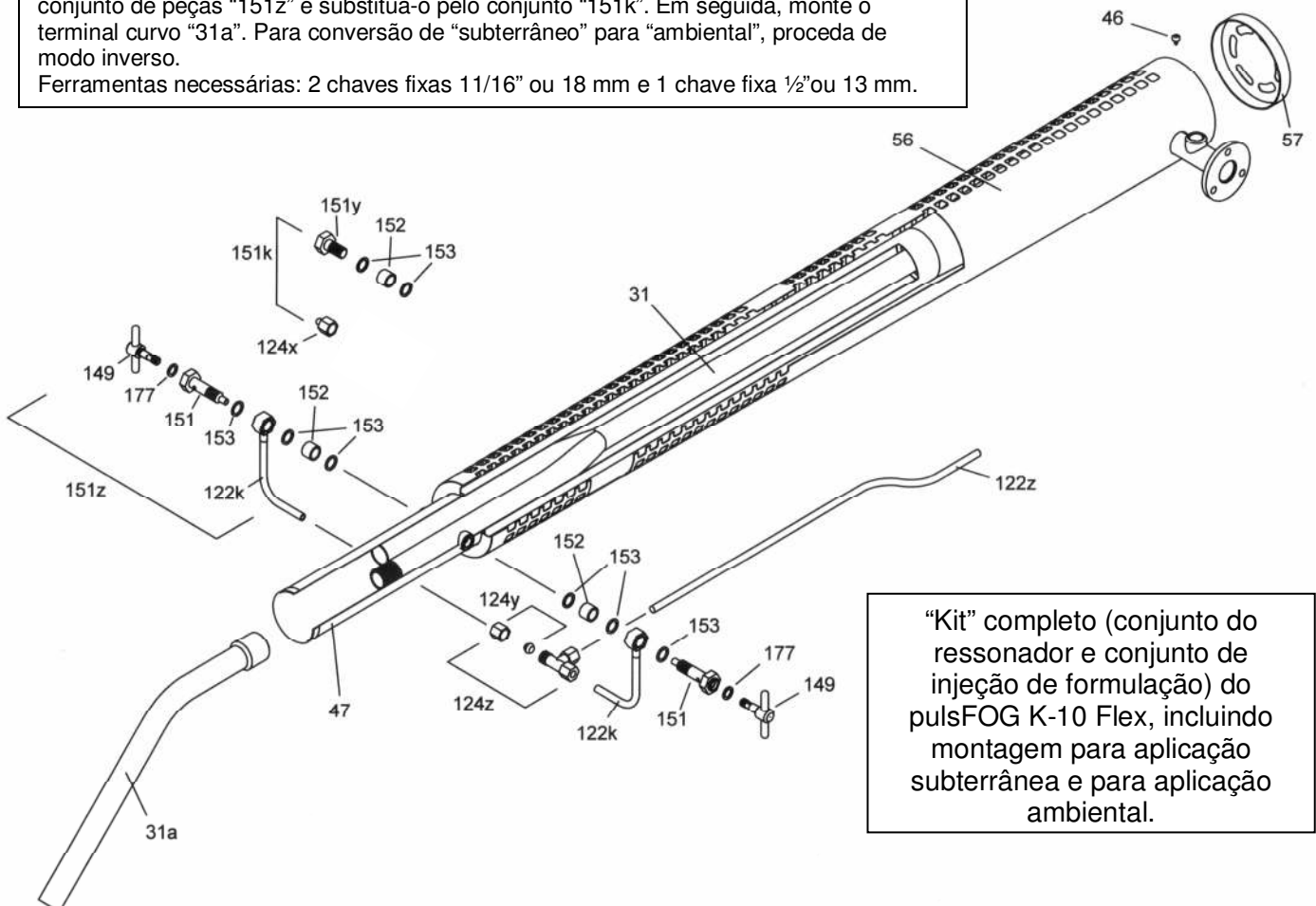


Montagem incorreta

## Lado do ressonador pulsFOG K-10 Flex



Para converter o aparelho do modo "ambiental" para o modo "subterrâneo", desmonte o conjunto de peças "151z" e substitua-o pelo conjunto "151k". Em seguida, monte o terminal curvo "31a". Para conversão de "subterrâneo" para "ambiental", proceda de modo inverso.  
 Ferramentas necessárias: 2 chaves fixas 11/16" ou 18 mm e 1 chave fixa 1/2" ou 13 mm.



"Kit" completo (conjunto do ressonador e conjunto de injeção de formulação) do pulsFOG K-10 Flex, incluindo montagem para aplicação subterrânea e para aplicação ambiental.



## Lado do ressonador pulsFOG K-10 Flex

Pos.	Descrição	Ref.:
1	Chassi K-10 (10L) – K-10 / K-10 Flex	100.100.00 BR
14	Pé de borracha	900.100.01 BR
31	Ressonador K-10 Flex	103.410.00 BR
46	Parafuso auto-atarrachante 3,5 x 6,5	999.009.01 BR
47	Difusor K-10 Flex	103.420.00 BR
56a	Tubo de resfriamento K-10 TM / Flex	103.431.00 BR
57	Tampa traseira do tubo de resfriamento TM / Flex (perfurada)	101.433.00 BR
60	Suporte do ressonador	100.440.00 BR
61	Abraçadeira 76-95	992.003.02 BR
63	Carburador K-10 completo	100.310.01 BR
187	Tubo porta-pilhas	900.220.01 BR
209a	Cachimbo	900.211.02 BR
210	Bolha de partida compl., com conexões e válvula de retenção	900.341.03 BR
225	Alça de nylon	900.000.02 BR
309	Parafuso cabeça sextavada M5 x 10	999.004.02 BR
316	Arruela de pressão Ø 5	997.006.03 BR

## pulsFOG K-10 Flex (peças para montagem “subterrânea”)

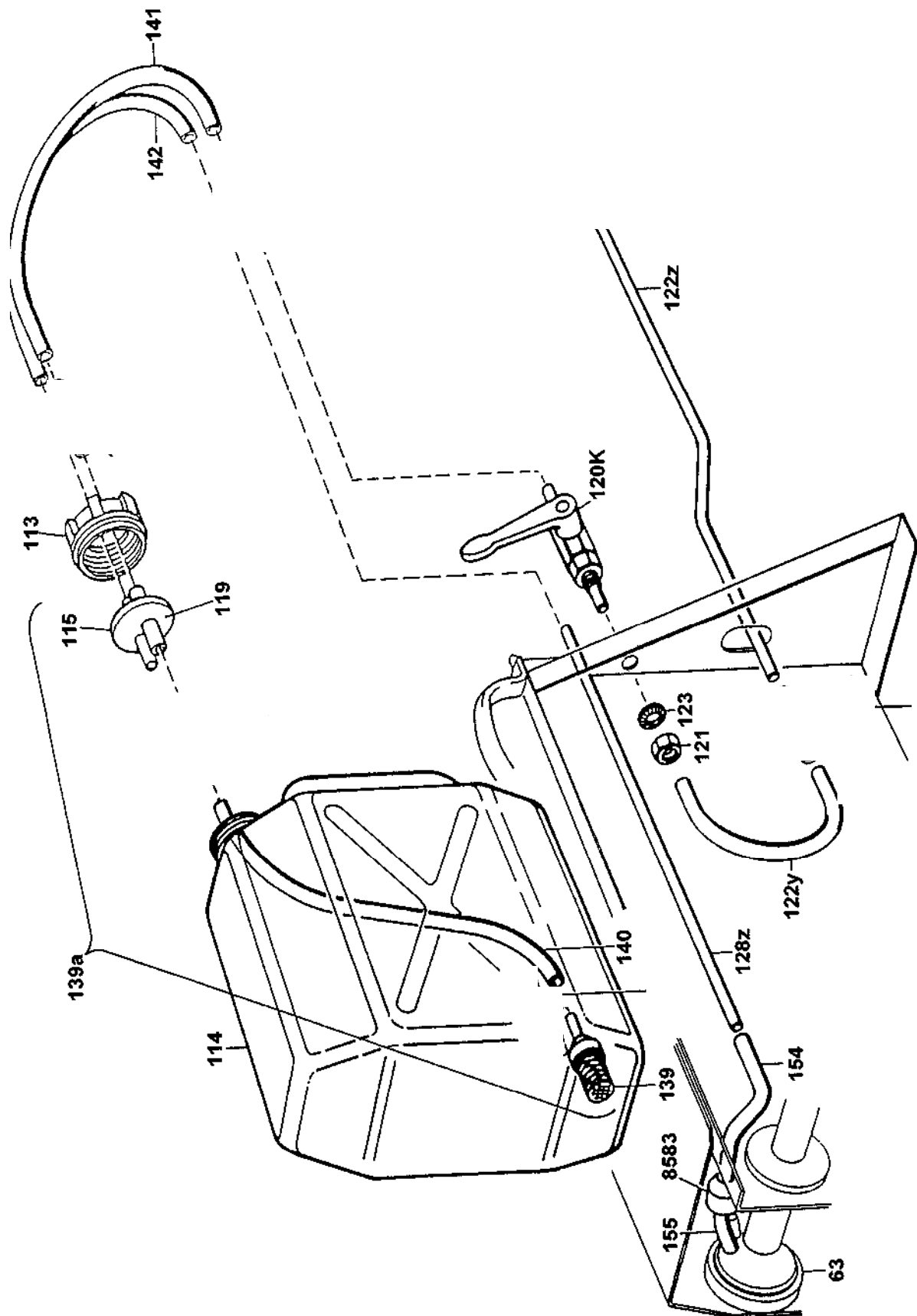
Pos.	Descrição	Quant.:	Ref.:
31a	Terminal curvo ressonador Flex	1	103.415.00 BR
122k	Tubulação de calda (ramal curvo)	1	103.531.02 BR
122z	Tubulação de calda K-10 Flex	1	103.531.01 BR
124x	Plugue para desconexão de ramal	1	103.531.04 BR
124z	Conexão T para tubo ¼” compl.	1	103.531.03 BR
149	Dosador de calda	1	900.550.00 BR
151	Injetor de calda K-10	1	912.540.00 BR
151k	Kit completo de peças para fechamento de ramal	1	103.531.10 BR
151y	Parafuso fechamento ramal de injeção	1	912.540.01 BR
152	Bucha distanciadora K-10	2	901.560.01 BR
153	Arruela de cobre 14/10/1	5	993.001.02 BR
177	Arruela de cobre 12/8/1	1	993.001.01 BR

## pulsFOG K-10 Flex (peças para montagem “ambiental”)

Pos.	Descrição	Quant.:	Ref.:
122k	Tubulação de calda (ramal curvo)	2	103.531.02 BR
122z	Tubulação de calda K-10 Flex	1	103.531.01 BR
124y	Conjunto anilha e porca para conexão T	2	103.531.05 BR
124z	Conexão T para tubo ¼” compl.	1	103.531.03 BR
149	Dosador de calda	2	900.550.00 BR
151	Injetor de calda K-10	2	912.540.00 BR
151z	Ramal injetor completo K-10 Flex	1	103.531.20 BR
152	Bucha distanciadora K-10	2	901.560.01 BR
153	Arruela de cobre 14/10/1	6	993.001.02 BR
177	Arruela de cobre 12/8/1	2	993.001.01 BR

Sujeito a modificações técnicas 12/2007

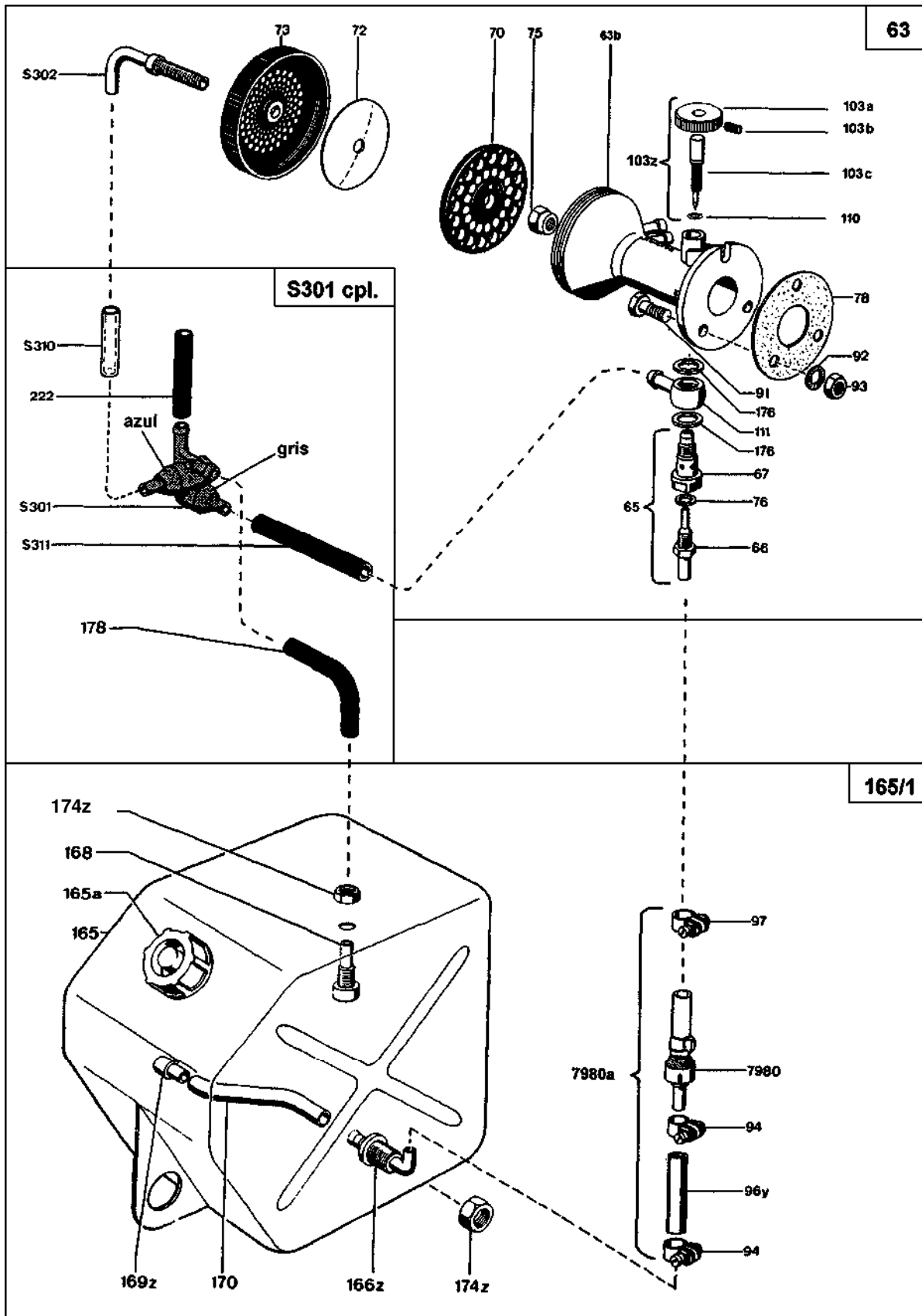
# Sistema de condução de formulação pulsFOG K-10 Flex



## Sistema de condução de formulação pulsFOG K-10 Flex

Pos.	Descrição	Ref.
63	Carburador completo	100.310.01 BR
113	Tampa triangular perfurada	900.520.14 BR
114	Tanque de calda, 5L – K-10 SP	900.510.05 BR
114	Tanque de calda, 10 L – K-10	900.510.10 BR
115	Batoque	900.520.10 BR
119	Guarnição do batoque	900.520.11 BR
120K	Registro de calda completo	900.526.00 BR
121	Porca sextavada M10	998.005.03 BR
122y	Mangueira cristal 150 mm	900.521.03 BR
122z	Tubulação de calda (latão)	103.531.01 BR
123	Arruela lisa M12	997009.01 BR
128z	Tubulação de ar (latão)	101.520.30 BR
139	Pescador de calda simples (latão)	900.520.22 BR
139a	Pescador de calda com agitador (opcional)	900.523.01 BR
140	Mangueira de calda, 310 mm, Viton	900.521.06 BR
141	Mangueira cristal 210 mm	900.521.04 BR
142	Mangueira preta 280 mm	900.525.09 BR
149	Dosador de calda	900.550.00 BR
151	Injetor de calda	912.540.00 BR
152	Bucha distanciadora K-10	901.560.01 BR
153	Arruela de cobre 14/10/1	993.001.02 BR
154	Mangueira preta 75 mm	900.525.04 BR
155	Mangueira preta 35 mm	900.525.01 BR
177	Arruela de cobre 12/8/1	993.001.01 BR
8583	Válvula de pressurização (verde / cinza)	900.323.00 BR

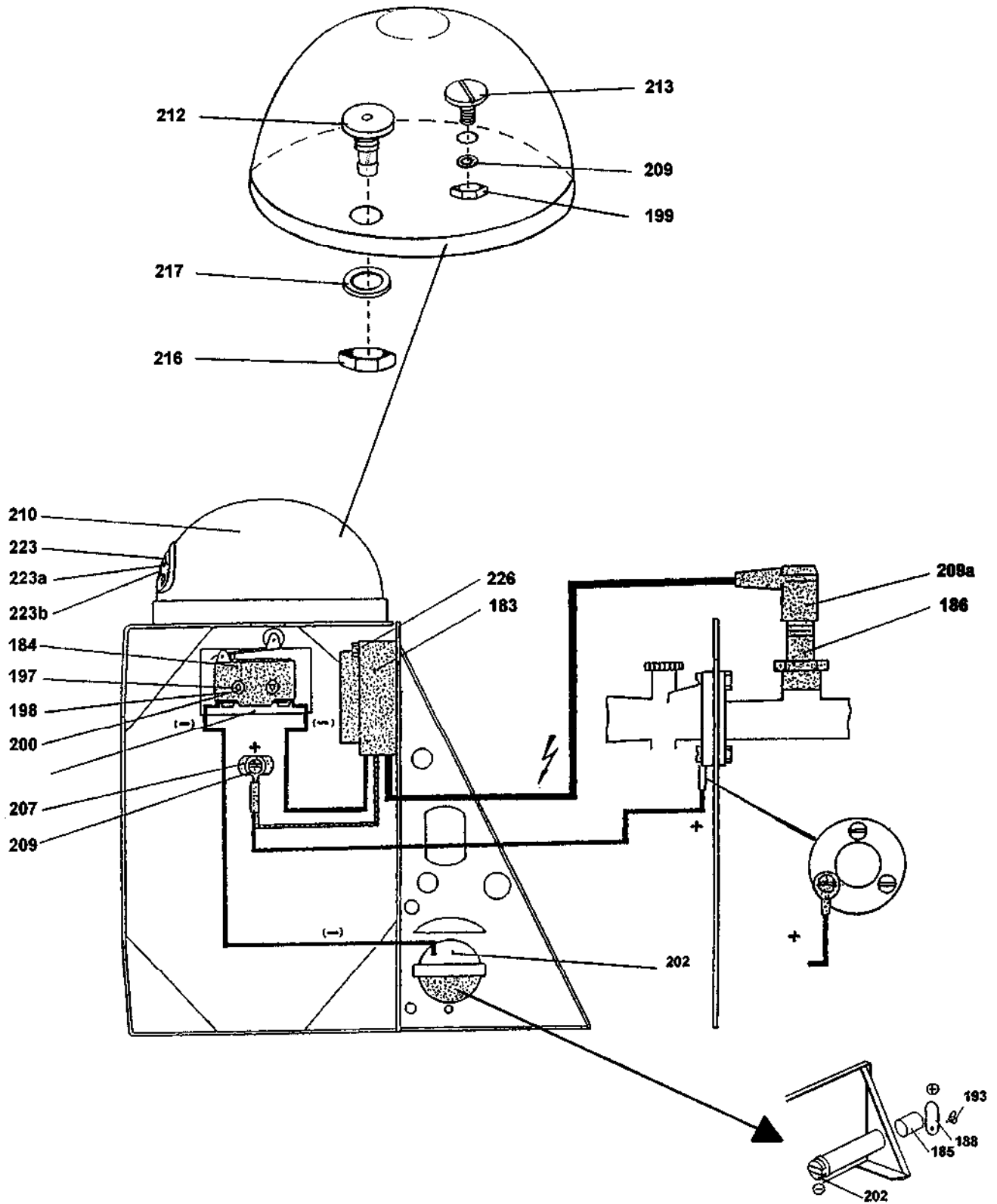
# Sistema de partida



## Sistema de partida

Pos.	Descrição	Ref.
63	Carburador completo	100.310.01 BR
63a	Carburador simples	100.310.02 BR
65	Conjunto injetor de gasolina / injetor anular	100.311.00 BR
66	Injetor de gasolina	100.311.01 BR
67	Injetor anular	100.311.02 BR
70	Ante-tampa	900.313.01 BR
72	Membrana (Teflon)	900.313.02 BR
73	Tampa do carburador	900.313.03 BR
75	Porca Parlock M6	998.002.02 BR
76	Arruela de fibra 10 / 6 / 1	993.002.01 BR
78	Junta do carburador	900.310.01 BR
91	Parafuso sextavado M6 x 20	999.004.06 BR
92	Arruela de pressão Ø6	997005.04 BR
93	Porca sextavada M6	998.001.06 BR
94	Abraçadeira 8-9	992.001.02 BR
96y	Mangueira chata, 80 mm	923.353.01 BR
97	Abraçadeira 9-11	992.001.03 BR
103a	Disco de agulha	900.312.03 BR
103b	Parafuso Allen s/ cabeça M4	999.00701 BR
103c	Agulha	900.312.01 BR
110	O-ring	993.005.01 BR
103z	Agulha completa	900.312.00 BR
111	Olhal	900.311.03 BR
165	Tanque de gasolina simples	912.351.01 BR
165a	Tampa do tanque de gasolina (28 mm)	900.350.02 BR
166z	Conexão para gasolina	900.354.03 BR
168	Conexão para ar	900.354.04 BR
169z	Pescador de gasolina (com filtro)	900.354.01 BR
170	Mangueira de gasolina (viton)	900.354.02 BR
174z	Porca sextavada M10	998.005.04 BR
176	Arruela de fibra 14 / 10 / 1	993.002.02 BR
178	Mangueira preta 85 mm	900.525.05 BR
222	Mangueira preta 40 mm	900.525.02 BR
S301	Válvula em bloco K-10 / K-2 (azul / cinza / cinza)	912.331.00 BR
S302	Injetor de partida	900.313.04 BR
S310	Mangueira preta 40 mm	900.355.02 BR
S311	Mangueira preta 75 mm	900.525.04 BR
7980	Válvula de gasolina (vermelha)	900.321.01 BR
8583	Válvula de pressurização (verde / cinza)	900.323.00 BR

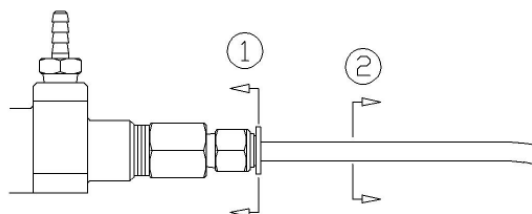
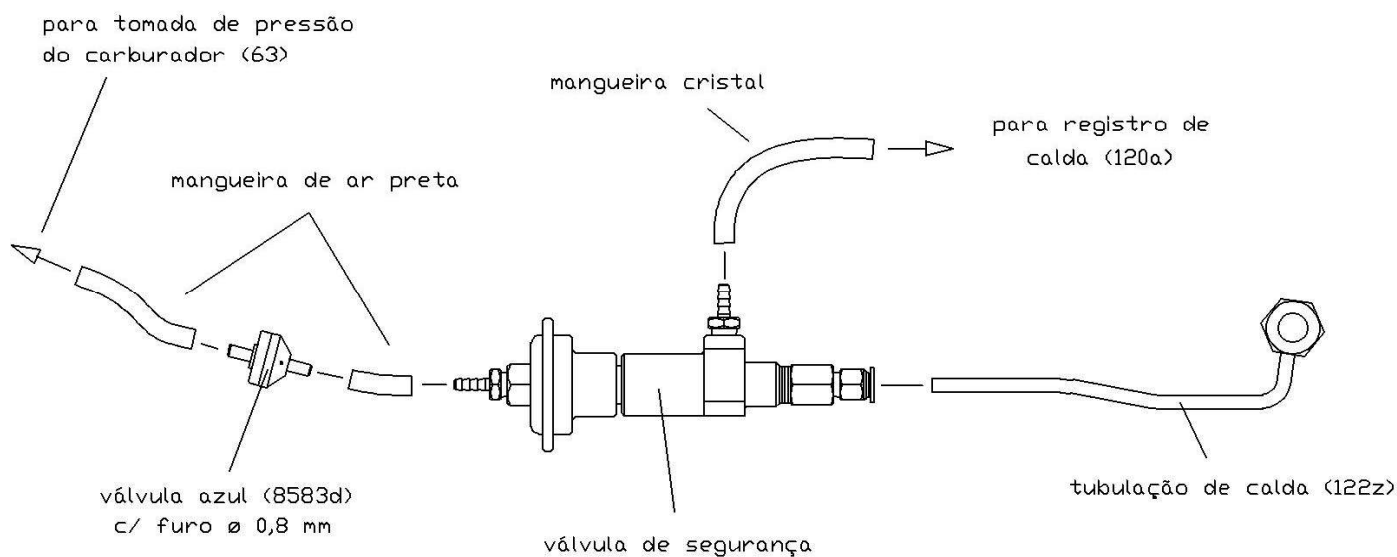
# Bolha de partida e sistema elétrico



## Bolha de partida e sistema elétrico

Pos.	Descrição	Ref.
183	Transformador de ignição	900.211.01 BR
184	Chave fim-de-curso	900.210.00 BR
185	Pilha 1,5 V	900.221.00 BR
186	Vela de ignição	900.212.00 BR
188	Tampa do tubo de pilhas	900.220.02 BR
193	Porca borboleta M5	999.008.01 BR
197	Parafuso fenda M3 x 20	999.001.02 BR
198	Porca sextavada M3	998.001.01 BR
199	Porca sextavada M5	998.001.05 BR
200	Arruela de pressão Ø3	997003.01 BR
207	Parafuso sextavado M5 x 6	999.001.07 BR
209	Arruela de pressão Ø5	997006.03 BR
209a	Cachimbo	900.211.02 BR
210	Bolha de partida (2 partes) completa	900.341.03 BR
210a	Bolha de partida (2 partes), simples	900.341.00 BR
212	Conexão M12 para bolha	900.342.06 BR
213	Parafuso especial M5 para bolha	999.005.02 BR
216	Porca sextavada M12	998.005.05 BR
217	Arruela lisa Ø12	900.342.02 BR
223	Membrana da válvula da bolha	900.342.04 BR
223a	Válvula da bolha sem membrana	900.342.03 BR
223b	Válvula da bolha com membrana	900.342.05 BR
226	Parafuso sextavado M5 x 30	999.004.04 BR

## Válvula de segurança – guia de instalação



Para soltar a válvula da tubulação:

- 1 - Com uma das mãos empurre o anel da conexão contra a válvula.
- 2 - Com a outra mão, puxe a tubulação para fora da conexão.



## Válvula de segurança

Pos.	Descrição	Ref.
VS-102	Conector 1/8 x 1/8NPT (latão)	900.550.01 BR
VS-103	Atuador pneumático	900.345.01 BR
VS-104	Bucha distanciadora (latão)	900.550.03 BR
VS-105	Arruela especial (latão)	900.550.04 BR
VS-106	O-ring (Viton)	993.006.01 BR
VS-107	Corpo	100.550.01 BR
VS-108	Êmbolo	900.550.05 BR
VS-109	Mola	000.550.01 BR
VS-110	Arruela distanciadora FI 14/10/1	993.002.02 BR
VS-111	Tensor da mola	900.550.06 BR
VS-112	Conector "push-in" 1/4 x 1/8NPT	900.550.02 BR
8583d	Válvula estabilizadora azul (furo Ø 0,8 mm)	900.325.05 BR

